



**Camiones
Buses**



CONSTELLATION 24.280 / 4800

**CONTÁCTANOS AL
600 712 7000**

www.camionesybusesvolkswagen.cl

PORSCHE
CHILE

Motor MAN

| | |
|---|------------------------------|
| Marca y modelo | MAN / D08 36 280 (Bi-Turbo) |
| N° de cilindros / cilindrada (cm³) | 6 / 6.871 |
| Potencia neta máx. - cv(Kw)@rpm(*) | 275 (205)@ 2,300 |
| Par motor neto máx. - Nm@rpm(*) | 1,050 @ 1.100 - 1.750 |
| Norma de emisiones | Euro 5 |
| Tecnología de emisiones | EGR (Sin uso de UREA) |
| Batería | Dos baterías de 12V - 100 Ah |
| Alternador | 80 A - 28 V |
| (*)Valores conforme ensayo NBR ISO 1585 | |

Transmisión (ZF)

| | |
|--|--|
| Caja de cambios marca / modelo | ZF / 9S 1110-TD |
| Accionamiento / N° de marchas | Manual / 9 Adelante (sincronizadas), 1 reversa |
| Relación de transmisión - 1ª / 9ª | 12,73:1/1,00:1 |
| Tracción | 6x2 |
| Marca / diámetro del disco embrague (mm) | Sachs / 395 mm |

Ejes

| | |
|----------------|---------------------|
| Ejes delantero | Sifco / 13K |
| Eje trasero | Meritor / MS 23-155 |
| Reducción | 3, 73:1 |

Desempeño del vehículo (cálculo teórico)

| | |
|---|------|
| Velocidad máxima (Km/h) | 116 |
| Capacidad de rampa a 23.000kg (%) | 40 |
| Partida en rampa a 23.000kg (%) | 33 |
| Diámetro de giro (m) | 19,2 |
| Obs.: Datos proyectados por simulación de rendimiento | |

Neumáticos/Dirección

| | |
|-----------------------------------|--------------------|
| Llantas | 7,5" x 22,5" Acero |
| Neumáticos | 275/80R22,5 |
| Dirección (marca / modelo / tipo) | ZF/8097/Hidráulica |

Suspensión

| | |
|-----------|--|
| Delantera | Resortes semi-elípticos + amortiguador hidráulico de doble acción + barra estabilizadora |
| Trasera | Resortes semi-elípticos con suspensión electroneumática para el eje auxiliar |

Frenos

| | |
|--------------------------------------|--|
| Freno de servicio | Aire, tambor en las ruedas delanteras y traseras |
| Tipo / circuito | S-came / circuitos independientes |
| Freno de estacionamiento / Actuación | Cámara con resorte, neumático |
| Actuación | Ruedas traseras |
| Freno motor / tipo | Sí / Freno a las válvulas + obstrucción de gases de escape |

Pesos y capacidades (Kg)

| | |
|---------------|------|
| Eje delantero | 3590 |
| Eje trasero | 3250 |
| Tara | 6840 |

Pesos admisibles (Kg)

| | |
|--------------------------------------|-------|
| Eje delantero | 6100 |
| Eje trasero | 18000 |
| Peso bruto vehicular (P.B.V) | 24100 |
| Capacidad máxima de tracción (C.M.T) | 35000 |
| Carga útil + carrocería | 17260 |

Volúmenes de abastecimiento (L)

| | |
|---|----------------|
| Tanque de combustible / material | 275 / Plástico |
| Cárter con filtro | 27,5 |
| Caja de cambios | 8 |
| Eje trasero | 21 |
| Sistema de refrigeración | 29 |
| Obs.: Los pesos pueden sufrir alteraciones debido a los ítems opcionales. | |

Red de Venta y Post venta

WINTATA
Iquique
Av. Las Parcelas con
Caletera ruta A-16,
Alto Hospicio.
(57) 249 5614

PORSCHE INTER AUTO
Antofagasta
Av. Pérez Zujovic 5140,
Sector Barrio Industrial.
(55) 246 6270

CARMONA Y CIA. LTDA.
Copiapó
Ramón Freire N° 254.
(52) 223 7610

CARMONA Y CIA. LTDA.
La Serena
Balmaceda N° 5508.
(51) 228 8101

PORSCHE INTER AUTO
Valparaíso
Ruta 68 km 105, Placilla.
600 712 7000

PORSCHE INTER AUTO
Santiago
Panamericana Norte
20.700 Colina.
(2) 2 322 4242

PORSCHE INTER AUTO
Talca
Panamericana Sur,
Km. 250 - Lote C,
Parcela El Batral.

PORSCHE INTER AUTO
Concepción
Camino a Coronel km 10,
San Pedro de la Paz.
(41) 380 1230

CECOR S.A
Temuco
Longitudinal Sur
Km. 508.
(45) 265 8433

PORSCHE INTER AUTO
Puerto Montt
Parcela 11, Ruta 5,
Entrada sur Llanquihue.
(65) 2204 000

VARONA
Coyhaique
Carretera N° 333.
(67) 223 1010

Nueva sucursal
2do. semestre 2017

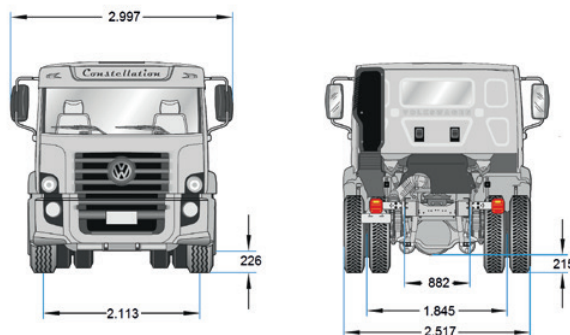
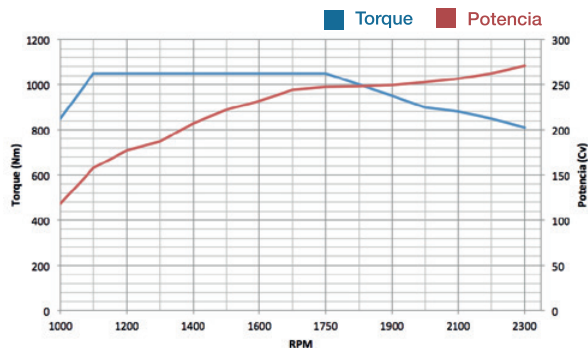


Camiones
Buses

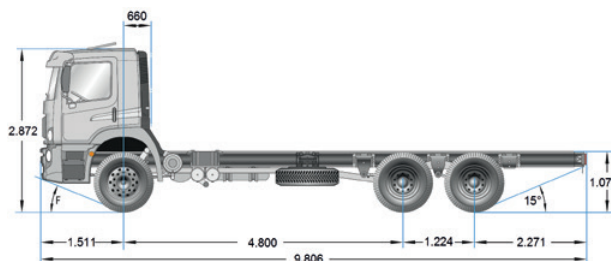
Cabina

| | |
|---------------------|---|
| Tipo cabina | Frontal abatible |
| Asiento conductor | Suspensión neumática (regulable altura y profundidad) |
| Asiento acompañante | Para dos personas |
| Tacógrafo | Sí |
| Computador abordo | Sí |
| Velocidad crucero | Sí |
| Aire acondicionado | Sí |
| Volante | Regulable en altura y profundidad |

MAN D08 36



Largo carrozable: 7635mm



Mantenciones: intervalos más extensos, entre 20.000 y 40.000 km según aplicación.